

CATÉGORIES DE SSI

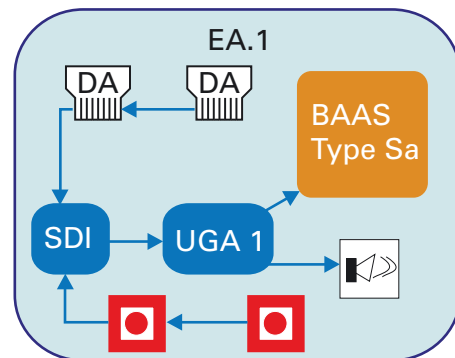
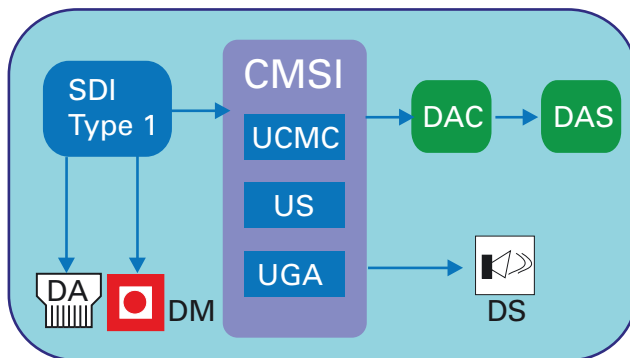
Les SSI sont répartis en cinq catégories : A, B, C, D, E, adaptées aux risques

SSI de catégorie A

C'est la configuration maximale d'un système de sécurité incendie.

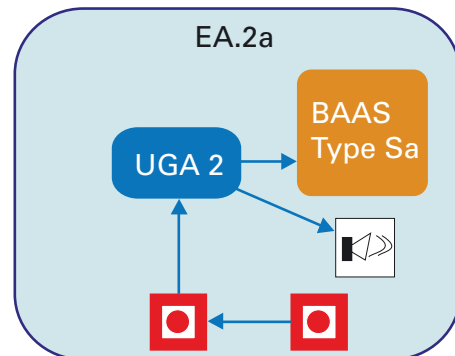
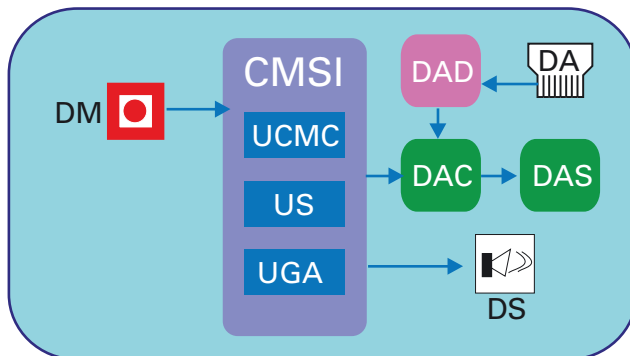
Il comprend :

- un SDI
- un CMSI
- si nécessaire, un ou plusieurs DAC
- des DAS
- un EA de type 1



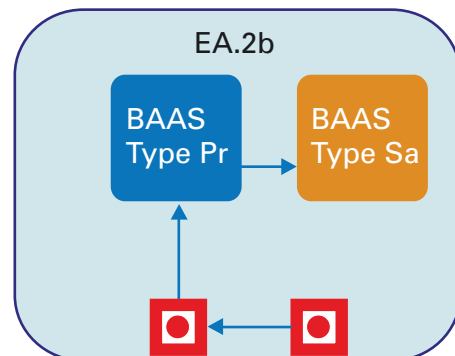
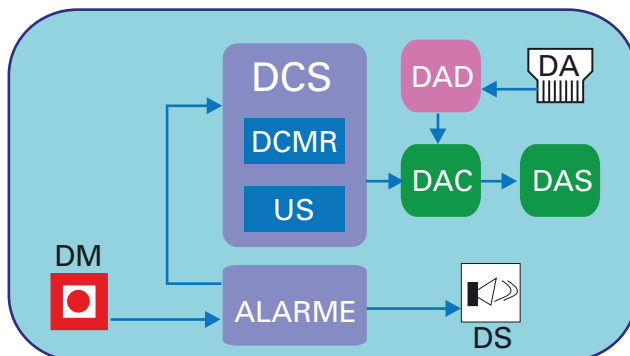
SSI de catégorie B Il comprend :

- un CMSI
- si nécessaire, un ou plusieurs DAC
- si nécessaire, un ou plusieurs DAD
- des DAS
- un EA du type 2a



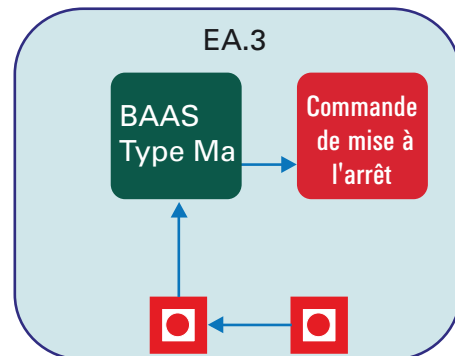
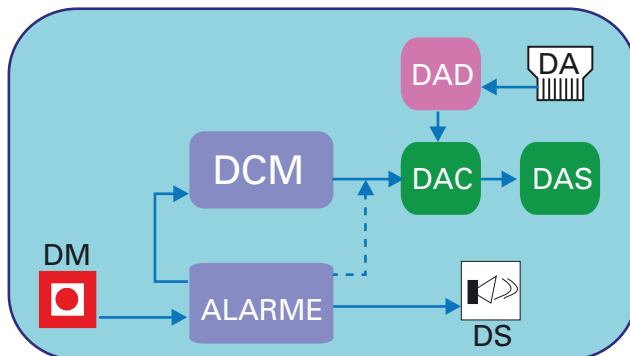
SSI de catégorie C Il comprend :

- un DCS
- si nécessaire, un ou plusieurs DAC
- si nécessaire, un ou plusieurs DAD
- des DAS
- un EA du type 2a ou 2b



SSI de catégorie D Il comprend :

- un DCMR
- si nécessaire, un ou plusieurs DAC
- si nécessaire, un ou plusieurs DAD
- des DAS
- un EA du type 2a, 2b ou 3



SSI de catégorie E Il comprend :

- un ou plusieurs DCM
- si nécessaire, un ou plusieurs DAC
- si nécessaire, un ou plusieurs DAD
- des DAS
- un EA du type 2a, 2b, 3 ou 4

